

Servisni priručnik za Dell™ Inspiron™ 580s

[Prije početka](#)

[Tehnički pregled](#)

[Pokrov računala](#)

[Noslač za pričvršćenje](#)

[Prednja maska](#)

[Memorijski modul](#)

[Kartice PCI i PCI Express](#)

[Pogonj](#)

[Ventilatori](#)

[Prednja ulazno/izlazna ploča](#)

[Procesor](#)

[Matična ploča](#)

[Napajanje](#)

[Baterija](#)

[Postavljanje sustava](#)

Napomene, oprezi i upozorenja



NAPOMENA: NAPOMENA ukazuje na važne informacije koje vam pomažu da koristite svoje računalo na bolji način.



OPREZ: OPREZ naznačuje moguće oštećenje hardvera ili gubitak podataka u slučaju da se ne poštuju upute.



UPOZORENJE: UPOZORENJE označava moguće oštećenje imovine, osobne ozljede ili smrt.

Informacije navedene u ovom dokumentu podložne su promjeni bez prethodne obavijesti.
© 2010 Dell Inc. Sva prava pridržana.

Bilo kakvo umnožavanje ovog materijala bez pismenog doputenja tvrtke Dell Inc. strogo je zabranjeno.

Zatitni znakovi korišteni u ovom tekstu: *Dell*, logotip *DELL* i *Inspiron* su zatitni znakovi tvrtke Dell Inc.; *Intel SpeedStep* je registrirani zatitni znak tvrtke Intel Corporation u SAD-u i drugim zemljama; *Microsoft* i *Windows* su trgovačke marke ili registrirane trgovačke marke korporacije Microsoft u Sjedinjenim Državama i/ili drugim zemljama.

Ostali zatitni znakovi i zatičeni nazivi koji se koriste u ovom dokumentu označavaju ili entitete koji su vlasnici tih znakova ili njihove proizvode. Tvrtka Dell Inc. odriče se bilo kakvih vlasničkih interesa za navedene trgovačke znakove i trgovačke nazive, osim vlastitih.

Model DCSLF

Srpanj 2010 Rev. A01

[Povratak na Stranicu sa sadržajem](#)

Prije početka

Servisni priručnik za Dell™ Inspiron™ 580s

- [Tehničke specifikacije](#)
- [Preporučeni alati](#)
- [Isključivanje računala](#)
- [Sigurnosne upute](#)

Ovaj priručnik pojašnjava postupke za uklanjanje i ugradnju komponenti u vaše računalo. Ako nije drugačije navedeno, za svaki se postupak podrazumijeva:

- 1 Izvršili ste korake iz [Isključivanje računala](#) i [Sigurnosne upute](#).
- 1 Pročitali ste sigurnosne upute koje ste dobili s računalom.
- 1 Komponenta se može zamijeniti ili, ako je kupljena zasebno, ugraditi tako da obrnutim redoslijedom primijenite postupak uklanjanja.

Tehničke specifikacije

Za informacije o tehničkim specifikacijama računala pogledajte *Comprehensive Specifications* (Opsežne specifikacije) na support.dell.com/manuals.

Preporučeni alati

Za izvođenje postupaka iz ovog dokumenta možda će vam trebati sljedeći alat:

- 1 mali križni odvijač
- 1 mali ravni odvijač
- 1 Program za ažuriranje BIOS-a dostupan je na support.dell.com

Isključivanje računala

OPREZ: Kako biste izbjegli gubitak podataka, prije isključivanja računala spremite i zatvorite sve otvorene datoteke i zatvorite sve otvorene programe.

1. Spremite i zatvorite sve otvorene datoteke i zatvorite sve otvorene programe.
2. Isključite računalo:

Windows Vista®:

Kliknite na **Start** , kliknite na strelicu , a zatim kliknite **Shut Down** (Isključi).

Windows® 7:

Kliknite na **Start** , kliknite na **Shut Down** (Isključi).

3. Računalo se isključuje nakon što se dovrši postupak odjave operacijskog sustava.
4. Provjerite je li računalo isključeno. Ako se računalo nije automatski isključilo prilikom isključivanja operacijskog sustava, pritisnite i nekoliko sekundi držite gumb za uključivanje/isključivanje dok se računalo ne isključi.

Sigurnosne upute

Zbog zaštite vašeg računala od mogućih oštećenja i zbog vaše osobne zaštite, pridržavajte se sljedećih uputa o sigurnosti.

UPOZORENJE: Prije rada na unutrašnjosti računala pročitajte sigurnosne upute koje ste dobili s računalom. Dodatne sigurnosne informacije potražite na početnoj stranici za sukladnost sa zakonskim odredbama na www.dell.com/regulatory_compliance.

OPREZ: Samo ovlašteni serviser smije popravljati vaše računalo. Vaše jamstvo ne pokriva oštećenja uzrokovana servisiranjem koje tvrtka Dell nije ovlastila.

△ **OPREZ:** Kada isključujete kabel, povlačite ga za utikač ili za jezičak za povlačenje, a ne za sam kabel. Neki kabeli imaju priključke s jezičcima za blokiranje. Ako iskapčate taj tip kabela, prije iskapčanja pritisnite jezičke za blokiranje. Dok odvajate priključke, držite ih poravnate i izbjegavajte krivljenje nožica konektora. Prije priključivanja kabela provjerite i jesu li oba konektora ispravno okrenuta i poravnata.

△ **OPREZ:** Kako se računalo ne bi oštetilo, izvršite slijedeće korake prije nego što započnete s radom na računalu.

1. Provjerite je li radna površina ravna i čista kako se poklopac računala ne bi ogrebao.
2. Isključite računalo (pogledajte [Isključivanje računala](#)).

△ **OPREZ:** Prilikom isključivanja mrežnog kabela, najprije kabel isključite iz računala, a potom iz mrežnog uređaja.

3. Iz računala isključite sve telefonske i mrežne kabele.
4. Iskopčajte svoje računalo i sve priključene uređaje iz svih električnih izvora napajanja.
5. Iz računala isključite sve priključene uređaje.
6. Pritisnite i izvadite sve instalirane kartice iz čitača medijskih kartica.
7. Kada isključite sustav iz izvora napajanja, pritisnite i držite gumb za uključivanje/isključivanje kako biste uzemljili matičnu ploču.

△ **OPREZ:** Prije nego što dotaknete bilo koji dio u unutrašnjosti svog računala, uzemljite se dodirivanjem nebojane metalne površine, poput metalnog dijela na poleđini računala. Dok radite, povremeno dotaknite nebojanu metalnu površinu kako bi ispraznili statički elektricitet koji bi mogao oštetiti unutarnje komponente.

[Povratak na Stranicu sa sadržajem](#)

[Povratak na Stranicu sa sadržajem](#)

Prednja maska

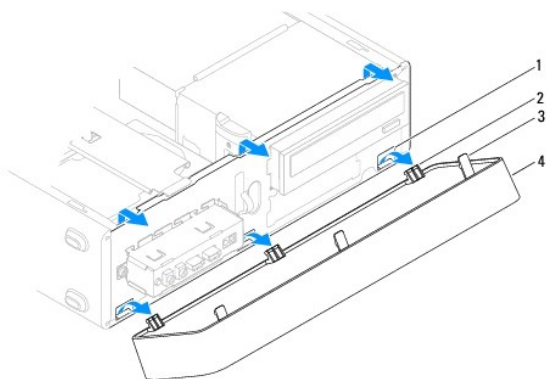
Servisni priručnik za Dell™ Inspiron™ 580s

- [Uklanjanje prednje maske](#)
- [Ponovno postavljanje prednje maske](#)

- ⚠ **UPOZORENJE:** Prije rada na unutrašnjosti računala pročitajte sigurnosne upute koje ste dobili s računalom. Dodatne sigurnosne informacije potražite na početnoj stranici za sukladnost sa zakonskim odredbama na www.dell.com/regulatory_compliance.
- ⚠ **UPOZORENJE:** Kako biste otklonili mogućnost električnog udara, prije skidanja pokrova računala uvijek isključite računalu iz zidne utičnice.
- ⚠ **UPOZORENJE:** Ne koristite opremu ako je bilo koji od pokrova (uključujući pokrove računala, prednju masku, nosače metalnih umetaka, umetke prednje ploče itd.) skinut.
- ⚠ **OPREZ:** Samo ovlašteni serviser smije popravljati vaše računalo. Jamstvo ne pokriva štetu nastalu servisiranjem koje nije odobrila tvrtka Dell™.

Uklanjanje prednje maske

1. Slijedite upute navedene u odjeljku [Prije početka](#).
2. Uklonite pokrov računala (pogledajte [Uklanjanje pokrova računala](#)).
3. Uхватite i podignite hvataljke prednje maske jednu po jednu kako biste je odvojili od postolja.
4. Zakrenite i povucite prednju masku s računala kako biste odvojili kopče maske od utora.



1	Utori prednje maske (3)	2	Kopče prednje maske (3)
3	Hvataljke prednje maske (3)	4	prednja maska

5. Masku odložite na sigurno mjesto.

Ponovno postavljanje prednje maske

1. Slijedite upute navedene u odjeljku [Prije početka](#).
2. Poravnajte i umetnite kopče maske u utore za masku.
3. Zakrenite prednju masku prema računalu sve dok hvataljke prednje maske ne sjednu na svoje mjesto.
4. Ponovno postavite pokrov računala (pogledajte [Ponovno namještanje pokrova računala](#)).
5. Priključite računalu i uređaje u strujne utičnice i uključite ih.

[Povratak na Stranicu sa sadržajem](#)

Nosač za pričvršćenje

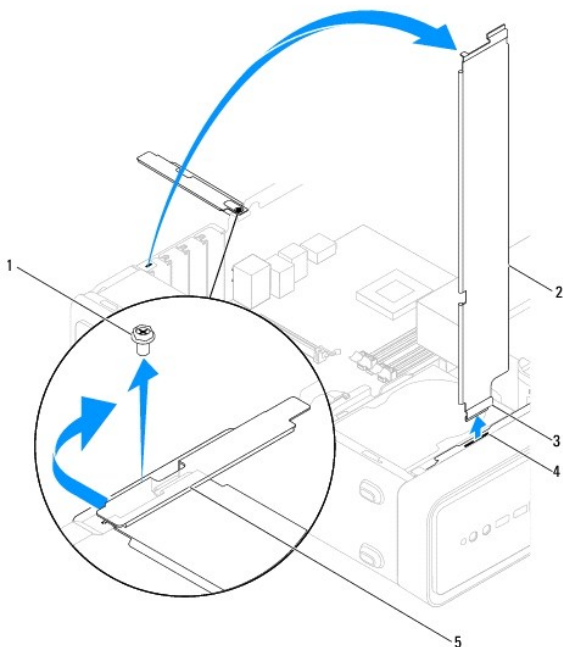
Servisni priručnik za Dell™ Inspiron™ 580s

- [Uklanjanje nosača za pričvršćenje](#)
- [Zamjena nosača kućišta](#)

- ⚠ **UPOZORENJE:** Prije rada na unutrašnjosti računala pročitajte sigurnosne upute koje ste dobili s računalom. Dodatne sigurnosne informacije potražite na početnoj stranici za sukladnost sa zakonskim odredbama na www.dell.com/regulatory_compliance.
- ⚠ **UPOZORENJE:** Kako biste otklonili mogućnost električnog udara, prije skidanja pokrova računala uvijek isključite računalu iz zidne utičnice.
- ⚠ **UPOZORENJE:** Ne koristite opremu ako je bilo koji od pokrova (uključujući pokrove računala, prednju masku, nosače metalnih umetaka, umetke prednje ploče itd.) skinut.

Uklanjanje nosača za pričvršćenje

1. Slijedite upute navedene u odjeljku [Prije početka](#).
2. Uklonite pokrov računala (pogledajte [Uklanjanje pokrova računala](#)).
3. Odvijte vijak koji pričvršćuje nosač kartice na kućište.
4. Nosač kartice pritisnite prema stražnjoj strani računala.
5. Zabilježite način provlačenja kablova kroz objumicu ispod nosača kućišta i uklonite kablove.
6. Okrenite nosač kućišta prema gore i podignite ga iz utora jezičaka šarke.
7. Nosač kućišta odložite na sigurno mjesto.



1	vijak	2	nosač za pričvršćenje	3	jezičak šarke
4	utor jezičaka šarke	5	nosač za pričvršćenje kartice		

Zamjena nosača kućišta

1. Slijedite upute navedene u odjeljku [Prije početka](#).
2. Poravnajte i umetnite šarku na dnu nosača u utore za jezičke šarki koji se nalaze duž ruba računala.
3. Zakrenite nosač kućišta prema dolje.
4. Provucite kablove kroz obujmicu ispod nosača kućišta.
5. Nosač kartice povucite prema prednjoj strani računala.
6. Vratite vijak koji pričvršćuje nosač kartice na kućište.
7. Ponovno postavite pokrov računala (pogledajte [Ponovno namještanje pokrova računala](#)).
8. Priključite računalo i uređaje u strujne utičnice i uključite ih.

[Povratak na Stranicu sa sadržajem](#)

[Povratak na Stranicu sa sadržajem](#)

Kartice PCI i PCI Express

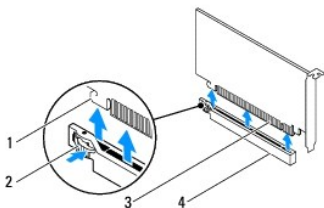
Servisni priručnik za Dell™ Inspiron™ 580s

- [Uklanjanje kartice PCI i PCI Express](#)
- [Ponovno postavljanje kartica PCI i PCI Express](#)
- [Konfiguriranje računala nakon uklanjanja ili ugradnje PCI ili PCI Express kartice](#)

- ⚠ **UPOZORENJE:** Prije rada na unutrašnjosti računala pročitajte sigurnosne upute koje ste dobili s računalom. Dodatne sigurnosne informacije potražite na početnoj stranici za sukladnost sa zakonskim odredbama na www.dell.com/regulatory_compliance.
 - ⚠ **UPOZORENJE:** Kako biste otklonili mogućnost električnog udara, prije skidanja pokrova računala uvijek isključite računalo iz zidne utičnice.
 - ⚠ **UPOZORENJE:** Ne koristite opremu ako je bilo koji od pokrova (uključujući pokrove računala, prednju masku, nosače metalnih umetaka, umetke prednje ploče itd.) skinut.
- ⚠ **OPREZ:** Samo ovlašteni serviser smije popravljati vaše računalo. Jamstvo ne pokriva štetu nastalu servisiranjem koje nije odobrila tvrtka Dell™.

Uklanjanje kartice PCI i PCI Express

1. Slijedite upute navedene u odjeljku [Prije početka](#).
2. Uklonite pokrov računala (pogledajte [Uklanjanje pokrova računala](#)).
3. Uklonite pričvrсни nosač (pogledajte [Uklanjanje nosača za pričvršćenje](#)).
4. Ako je potrebno, iskopčajte sve kabele priključene na karticu i uklonite karticu.
 - 1 Kartice PCI ili PCI Express x1 prilikom povlačenja uhvatite za gornje kutove i izvucite iz priključka.
 - 1 Karticu PCI Express x16 pritisnite prema dolje u mehanizmu za pričvršćivanje, uhvatite za gornje kutove i izvucite iz priključka.



1	sigurnosni jezičak	2	mehanizam za pričvršćivanje
3	kartica PCI Express x16	4	utor kartice PCI Express x16

5. Ako trajno uklanjate karticu, u prazan utor umetnite nosač s umetkom.

🛠 **NAPOMENA:** Umetci se moraju postaviti u prazne ure za kartice kako biste zadržali FCC certifikat za računalo. Umetci računalo čuvaju i od ulaska prašine ili prljavštine.

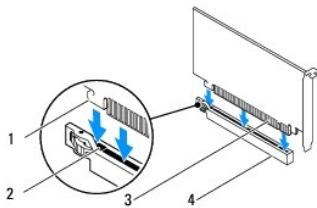
6. Ponovo postavite pričvrсни nosač (pogledajte [Zamjena nosača kućišta](#)).
7. Ponovno postavite pokrov računala (pogledajte [Ponovno namještanje pokrova računala](#)).
8. Spojite računalo i uređaje na izvore napajanja i uključite ih.
9. Uklonite upravljački program kartice.
10. Da biste dovršili postupak uklanjanja, pogledajte [Konfiguriranje računala nakon uklanjanja ili ugradnje PCI ili PCI Express kartice](#).

Ponovno postavljanje kartica PCI i PCI Express

1. Slijedite upute navedene u odjeljku [Prije početka](#).
2. Uklonite pokrov računala (pogledajte [Uklanjanje pokrova računala](#)).
3. Uklonite pričvrсни nosač (pogledajte [Uklanjanje nosača za pričvršćenje](#)).
4. Ako ugrađujete novu karticu, uklonite nosač s umetkom iz utora za karticu.
5. Pripremite karticu za ugradnju.

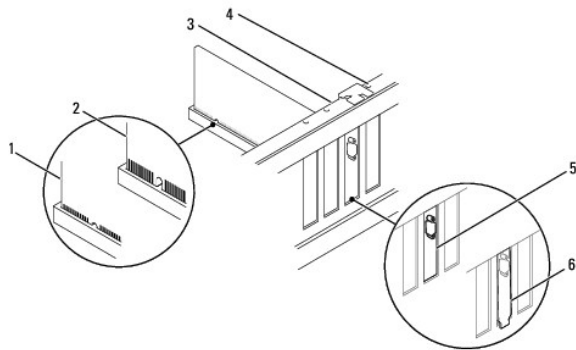
Informacije o konfiguriranju kartica, internom povezivanju i drugim načinima prilagodbe kartica za računalo potražite u dokumentaciji koju ste dobili uz karticu.

6. Ako PCI Express karticu ugrađujete u priključak x16, namjestite karticu tako da sigurnosni utor bude poravnat sa sigurnosnim jezičcem.



1	sigurnosni jezičak	2	Utor za pričvršćivanje
3	Kartica PCI Express x16	4	Utor kartice PCI Express x16

7. Postavite karticu u konektor i čvrsto je pritisnite prema dolje. Provjerite je li potpuno sjela u utor.



1	Potpuno utisnuta kartica	2	Nepotpuno utisnuta kartica	3	traka za poravnanje
4	vodilica za poravnanje	5	Umetak unutar utora	6	Nosač umetka izvan utora

8. Ponovo postavite pričvrсни nosač (pogledajte [Zamjena nosača kućišta](#)).
9. Spojite sve kabele koji moraju biti povezani s karticom.

Informacije o povezivanju kabela kartice potražite u dokumentaciji kartice.

△ OPREZ: Nemojte usmjeravati kabele kartice preko ili iza kartice. Kabele usmjereni preko kartice mogu spriječiti da pokrov računala pravilno nasjedne ili uzrokovati štetu na opremi.

10. Ponovno postavite pokrov računala (pogledajte [Ponovno namještanje pokrova računala](#)).

11. Priključite računalo i uređaje u strujne utičnice i uključite ih.

12. Za dovršetak instalacije, pogledajte [Konfiguriranje računala nakon uklanjanja ili ugradnje PCI ili PCI Express kartice](#).

Konfiguriranje računala nakon uklanjanja ili ugradnje PCI ili PCI Express kartice

 **NAPOMENA:** Informacije o položaju vanjskih priključaka potražite u *Priručniku za postavljanje*. Za više informacija o instalaciji upravljačkih programa i softvera za karticu pogledajte dokumentaciju priloženu uz karticu.

	Ugrađeno	Uklonjeno
Zvučna kartica	<ol style="list-style-type: none">1. Otvorite program za postavljanje sustava (pogledajte Ulaz u program za postavljanje sustava).2. Idite u Onboard Audio Controller (Ugrađeni audio upravljač) i zatim promijenite postavku na Disabled (Onemogućeno).3. Priključite vanjski audio uređaj na priključke zvučne kartice.	<ol style="list-style-type: none">1. Otvorite program za postavljanje sustava (pogledajte Ulaz u program za postavljanje sustava).2. Idite u Onboard Audio Controller (Ugrađeni audio upravljač) i zatim promijenite postavku na Enabled (Onemogućeno).3. Priključite vanjski audio uređaj na priključke na stražnjoj ploči računala.
Mrežna kartica	<ol style="list-style-type: none">1. Otvorite program za postavljanje sustava (pogledajte Ulaz u program za postavljanje sustava).2. Idite u Onboard LAN Controller (Ugrađeni audio upravljač) i zatim promijenite postavku na Disabled (Onemogućeno).3. Priključite mrežni kabel na priključak mrežne kartice.	<ol style="list-style-type: none">1. Otvorite program za postavljanje sustava (pogledajte Ulaz u program za postavljanje sustava).2. Idite u Onboard LAN Controller (Ugrađeni audio upravljač) i zatim promijenite postavku na Enabled (Onemogućeno).3. Priključite mrežni kabel na integrirani mrežni priključak.

[Povratak na Stranicu sa sadržajem](#)

Baterija

Servisni priručnik za Dell™ Inspiron™ 580s

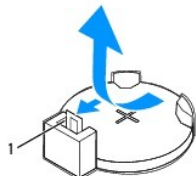
- [Uklanjanje baterije](#)
- [Zamjena baterije](#)

- ⚠ **UPOZORENJE:** Prije rada na unutrašnjosti računala pročitajte sigurnosne upute koje ste dobili s računalom. Dodatne sigurnosne informacije potražite na početnoj stranici za sukladnost sa zakonskim odredbama na www.dell.com/regulatory_compliance.
 - ⚠ **UPOZORENJE:** Ako nova baterija nije pravilno ugrađena postoji mogućnost eksplozije. Bateriju zamijenite samo istom ili ekvivalentnom vrstom koju preporuča proizvođač. Iskorištene baterije odložite u skladu s uputama proizvođača.
 - ⚠ **UPOZORENJE:** Kako biste otklonili mogućnost električnog udara, prije skidanja pokrova računala uvijek isključite računalu iz zidne utičnice.
 - ⚠ **UPOZORENJE:** Ne koristite opremu ako je bilo koji od pokrova (uključujući pokrove računala, prednju masku, nosače metalnih umetaka, umetke prednje ploče itd.) skinut.
- ⚠ **OPREZ:** Samo ovlašteni serviser smije popravljati vaše računalo. Jamstvo ne pokriva štetu nastalu servisiranjem koje nije odobrila tvrtka Dell™.

Uklanjanje baterije

1. Zabilježite postavke svih zaslona u programu za postavljanje sustava (pogledajte [Postavljanje sustava](#)) kako biste mogli vratiti ispravne postavke nakon ugradnje nove baterije.
2. Slijedite upute navedene u odjeljku [Prije početka](#).
3. Uklonite pokrov računala (pogledajte [Uklanjanje pokrova računala](#)).
4. Pronađite utor za bateriju (pogledajte [Komponente matične ploče](#)).

- ⚠ **OPREZ:** Ako bateriju namjeravate izvaditi koristeći sistem poluge, pripazite da svojim alatom ne dotaknete matičnu ploču. Prije pokušaja vađenja baterije, alat umetnite između baterije i njenog utora. U suprotnom biste mogli oštetiti matičnu ploču izvlačenjem samog utora ili prekidanjem strujnih krugova matične ploče.

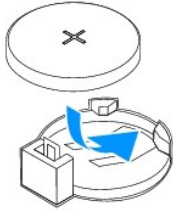


1 Poluga za oslobađanje baterije

5. Pritisnite polugu za oslobađanje baterije kako biste izvadili bateriju.

Zamjena baterije

1. Slijedite upute navedene u odjeljku [Prije početka](#).
2. Umetnite novu bateriju (CR2032) u utor tako da je strana s oznakom "+" okrenuta prema gore, a zatim utisnite bateriju na mjesto.



3. Ponovno postavite pokrov računala (pogledajte [Ponovno namještanje pokrova računala](#)).
4. Priključite računalo i uređaje u strujne utičnice i uključite ih.
5. Uđite u program za postavljanje sustava (pogledajte [Ulaz u program za postavljanje sustava](#)) i vratite postavke koje ste prethodno zabilježili u koraku [Korak 1](#).

[Povratak na Stranicu sa sadržajem](#)

[Povratak na Stranicu sa sadržajem](#)

Pokrov računala

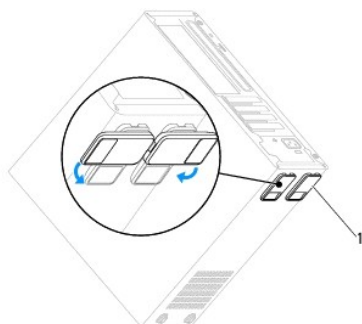
Servisni priručnik za Dell™ Inspiron™ 580s

- [Uklanjanje pokrova računala](#)
- [Ponovno namještanje pokrova računala](#)

- ⚠ **UPOZORENJE:** Prije rada na unutrašnjosti računala pročitajte sigurnosne upute koje ste dobili s računalom. Dodatne sigurnosne informacije potražite na početnoj stranici za sukladnost sa zakonskim odredbama na www.dell.com/regulatory_compliance.
- ⚠ **UPOZORENJE:** Kako biste otklonili mogućnost električnog udara, prije skidanja pokrova računala uvijek isključite računalno iz zidne utičnice.
- ⚠ **UPOZORENJE:** Ne koristite opremu ako je bilo koji od pokrova (uključujući pokrove računala, prednju masku, nosače metalnih umetaka, umetke prednje ploče itd.) skinut.
- ⚠ **OPREZ:** Samo ovlašteni serviser smije popravljati vaše računalo. Jamstvo ne pokriva štetu nastalu servisiranjem koje nije odobrila tvrtka Dell™.
- ⚠ **OPREZ:** Pazite da na radnom stolu ima dovoljno prostora za sustav bez pokrova - najmanje 30 cm.

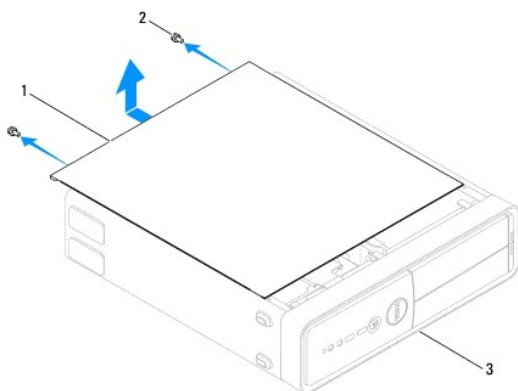
Uklanjanje pokrova računala

1. Slijedite upute navedene u odjeljku [Prije početka](#).
2. Zatvorite podnožje kućišta.



1 Podnožje kućišta

3. Postavite računalo na bok tako da je strana s pokrovom okrenuta prema gore.
4. Pomoću odvijača odvijte dva vijka koja pričvršćuju pokrov.

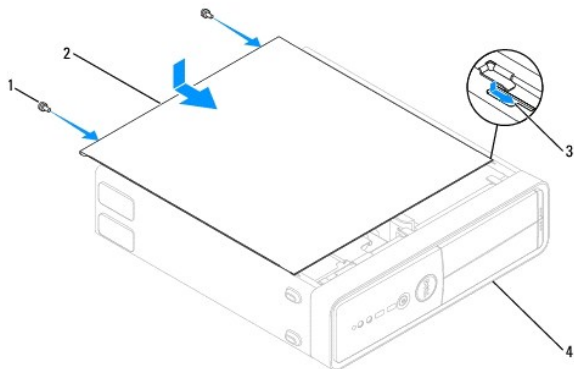


1	pokrov računala	2	vijci (2)	3	Prednji dio računala
---	-----------------	---	-----------	---	----------------------

5. Oslobodite pokrov računala povlačeći ga od prednjeg dijela računala i podignite ga.
6. Odložite pokrov na sigurno mjesto.

Ponovno namještanje pokrova računala

1. Slijedite upute navedene u odjeljku [Prije početka](#).
2. Provjerite jesu li svi kabeli priključeni i pomaknite ih da ne smetaju.
3. Provjerite da u računalu nisu ostali alati ili dodatni dijelovi.
4. Poravnajte jezičke na dnu pokrova računala s otvorima smještenim duž ruba računala.
5. Pritisnite pokrov računala prema dolje i gurnite ga prema prednjem dijelu računala dok ne osjetite da je učvršćen ili da je pokrov računala čvrsto montiran.
6. Provjerite je li pokrov pravilno namješten.
7. Pomoću odvijača pritegnite dva vijka koji pričvršćuju pokrov računala.



1	vijci (2)	2	pokrov računala
3	utor	4	Prednji dio računala

8. Otvorite podnožje kućišta.
9. Postavite računalo u okomiti položaj.

OPREZ: Pazite da su svi ventilacijski otvori sustava slobodni. Zaklanjanje ventilacijskih otvora može dovesti do ozbiljnih problema zbog pregrijavanja.

[Povratak na Stranicu sa sadržajem](#)

[Povratak na Stranicu sa sadržajem](#)

Procesor

Servisni priručnik za Dell™ Inspiron™ 580s

- [Uklanjanje procesora](#)
- [Ponovno postavljanje procesora](#)

- ⚠ **UPOZORENJE:** Prije rada na unutrašnjosti računala pročitajte sigurnosne upute koje ste dobili s računalom. Dodatne sigurnosne informacije potražite na početnoj stranici za sukladnost sa zakonskim odredbama na www.dell.com/regulatory_compliance.
- ⚠ **UPOZORENJE:** Kako biste otklonili mogućnost električnog udara, prije skidanja pokrova računala uvijek isključite računalu iz zidne utičnice.
- ⚠ **UPOZORENJE:** Ne koristite opremu ako je bilo koji od pokrova (uključujući pokrove računala, prednju masku, nosače metalnih umetaka, umetke prednje ploče itd.) skinut.
- ⚠ **OPREZ:** Samo ovlašteni serviser smije popravljati vaše računalo. Vaše jamstvo ne pokriva oštećenja uzrokovana servisiranjem koje tvrtka Dell nije ovlastila.
- ⚠ **OPREZ:** Ne poduzimajte sljedeće korake ako niste dobro upoznati s postupkom uklanjanja i zamjene hardvera. Neispravno izvođenje ovih koraka može oštetiti matičnu ploču. Informacije o tehničkom servisu potražite u Priručniku za postavljanje.

Uklanjanje procesora

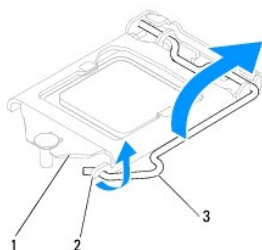
1. Slijedite upute navedene u odjeljku [Prije početka](#).
2. Uklonite pokrov računala (pogledajte [Uklanjanje pokrova računala](#)).

⚠ **OPREZ:** Iako je opremljen plastičnim štitnikom, sklop hladnjaka može se tijekom normalnog rada jako zagrijati. Prije nego što ga dotaknete provjerite je li se dovoljno ohladio.

3. Izvadite sklop ventilatora i hladnjaka procesora iz računala (pogledajte [Uklanjanje ventilatora procesora i sklopa hladila](#)).

🔧 **NAPOMENA:** Prilikom zamjene procesora ponovo instalirajte originalni sklop hladnjaka, osim ako za novi procesor nije potreban novi hladnjak.

4. Pritisnite ručicu za otpuštanje prema dolje i zatim je epovucite van kako bi iskočila iz jezička koji je pričvršćuje.
5. Ručicu za otpuštanje izvucite do kraja radi otvaranja pokrova procesora.

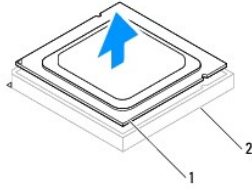


1	pokrov procesora	2	jezičak	3	poluga za otpuštanje
---	------------------	---	---------	---	----------------------

⚠ **OPREZ:** Prilikom uklanjanja procesora ne dodirujte nijedan od pinova unutar utora i pazite da na pinove u utoru nešto ne padne.

6. Lagano podignite procesor kako biste ga izvadili iz utora.

Ostavite polugu za otpuštanje u proširenom oslobađajućem položaju tako da je utor spreman za novi procesor.



1	procesor	2	utor
---	----------	---	------

Ponovno postavljanje procesora

△ **OPREZ:** Uzemljite se tako da dodirnete nebojenu metalnu površinu na stražnjem dijelu računala.

△ **OPREZ:** Prilikom ponovnog postavljanja procesora, ne dodirujte nijedan od pinova unutar utora ili pazite da na pinove u utoru nešto ne padne.

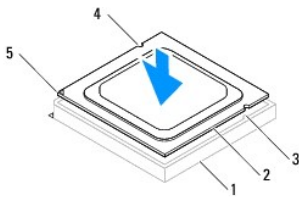
1. Slijedite upute navedene u odjeljku [Prije početka](#).
2. Raspakirajte novi procesor pazeći da pritom ne dodirnete donju stranu procesora.

△ **OPREZ:** Procesor morate pravilno postaviti u utor kako biste izbjegli trajno oštećenje procesora i računala kada ga uključujete.

3. Ako poluga za otpuštanje ležišta nije u potpunosti ispružena, postavite je u taj položaj.
4. Zareze za centriranje na procesoru poravnajte s jezičcima na podnožju.
5. Poravnajte pin-1 kutove procesora i utora.

△ **OPREZ:** Kako biste izbjegli oštećenje, provjerite je li procesor ispravno poravnat s utorom i ne primjenjujte nepotrebnu silu prilikom ugradnje procesora.

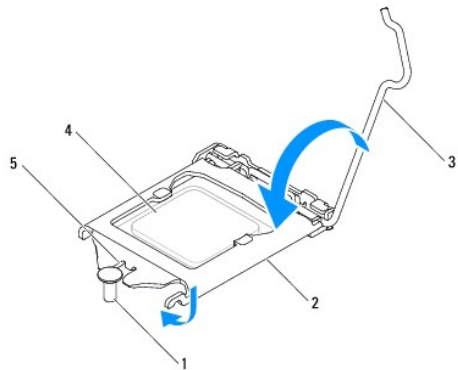
Procesor lagano postavite u utor i provjerite je li ispravno postavljen.



1	utor	2	procesor	3	jezičci za poravnavanje (2)
4	usjeci za poravnavanje (2)	5	oznaka pina 1 za procesor		

△ **OPREZ:** Pripazite da zarez pokrova procesora bude ispod nosača za poravnanje.

6. Kada je procesor potpuno nasjeo u utor, zatvorite poklopac procesora.
7. Ručicu za otpuštanje zaokrenite prema dolje i postavite je ispod jezičca na pokrovu procesora.



1	nosač za poravnanje	2	Pokrov procesora	3	poluga za otpuštanje
4	procesor	5	zarez na pokrovu procesora		

8. Očistite termalno mazivo s dna hladnjaka.

⚠ **OPREZ:** Obavezno nanesite novo termalno mazivo. Novo termalno mazivo je neophodno za odgovarajuće provođenje topline, što je potrebno za optimalan rad procesora.

9. Nanesite novo termalno mazivo na vrh procesora.

10. Ponovno postavite ventilator procesora i sklop hladila (pogledajte [Ponovno postavljanje ventilatora procesora i sklopa hladila](#)).

⚠ **OPREZ:** Provjerite jesu li ventilator procesora i hladilo ispravno i čvrsto postavljeni.

11. Ponovno postavite pokrov računala (pogledajte [Ponovno namještanje pokrova računala](#)).

12. Prikjučite svoje računalo i uređaje na električne utičnice i uključite ih.

[Povratak na Stranicu sa sadržajem](#)

[Povratak na Stranicu sa sadržajem](#)

Pogoni

Servisni priručnik za Dell™ Inspiron™ 580s

- [Tvrđi disk](#)
- [Čitač medijskih kartica](#)
- [Optički pogon](#)

- ⚠ **UPOZORENJE:** Prije rada na unutrašnjosti računala pročitajte sigurnosne upute koje ste dobili s računalom. Dodatne sigurnosne informacije potražite na početnoj stranici za sukladnost sa zakonskim odredbama na www.dell.com/regulatory_compliance.
- ⚠ **UPOZORENJE:** Kako biste otklonili mogućnost električnog udara, prije skidanja pokrova računala uvijek isključite računalo iz zidne utičnice.
- ⚠ **UPOZORENJE:** Ne koristite opremu ako je bilo koji od pokrova (uključujući pokrove računala, prednju masku, nosače metalnih umetaka, umetke prednje ploče itd.) skinut.
- ⚠ **OPREZ:** Samo ovlašteni serviser smije popravljati vaše računalo. Jamstvo ne pokriva štetu nastalu servisiranjem koje nije odobrila tvrtka Dell™.

Tvrđi disk

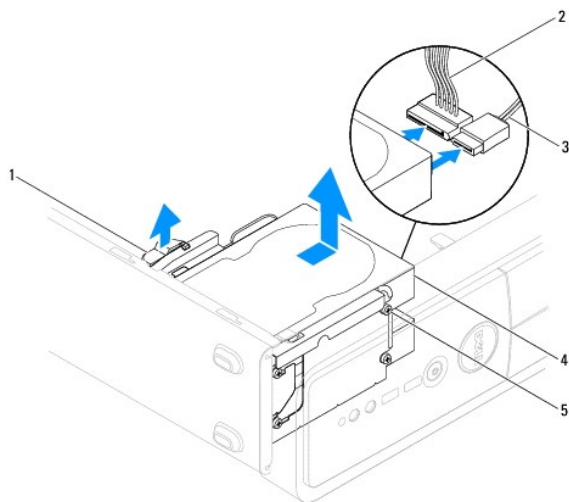
Uklanjanje tvrdog diska

- ⚠ **OPREZ:** Ako vadite tvrdi disk na kojem se nalaze podaci koje želite zadržati, kopirajte ih prije ovog postupka.

1. Slijedite upute navedene u odjeljku [Prije početka](#).
2. Uklonite pokrov računala (pogledajte [Uklanjanje pokrova računala](#)).
3. Uklonite pričvrсни nosač (pogledajte [Uklanjanje nosača za pričvršćenje](#)).
4. Isključite naponski i podatkovni kabel iz tvrdog diska.

📌 **NAPOMENA:** Ako ne vršite zamjenu diska, odvojite drugi kraj podatkovnog kabela od matične ploče i odložite ga na stranu. Podatkovni kabel možete upotrijebiti kasnije za instalaciju tvrdog diska.


5. Povucite sigurnosni jezičak prema gore, a zatim tvrdi disk podignite i povucite prema gore.



1	sigurnosni jezičak	2	kabela napajanja	3	podatkovni kabel
4	tvrdi disk	5	Vijci za pričvršćenje (4)		

-
6. Ponovo postavite pričvrtni nosač (pogledajte [Zamjena nosača kućišta](#)).
 7. Ponovo postavite pokrov računala (pogledajte [Ponovno namještanje pokrova računala](#)).
 8. Priključite računalo i uređaje u strujne utičnice i uključite ih.
 9. Ako se vađenjem tvrdog diska promijeni konfiguracija pogona, napravite potrebne promjene i u programu za postavljanje sustava (pogledajte [Postavljanje sustava](#)).

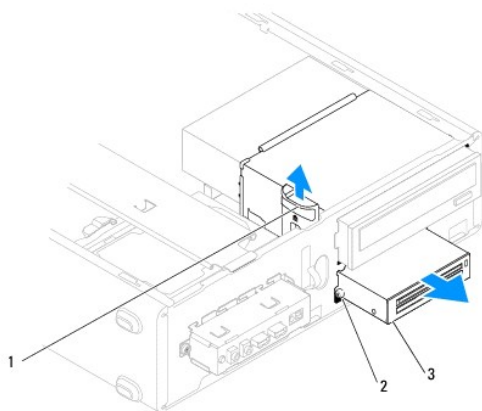
Ponovno postavljanje tvrdog diska

1. Slijedite upute navedene u odjeljku [Prije početka](#).
 2. Provjerite dokumentaciju pogona kako biste provjerili je li konfiguriran za vaše računalo.
 3. Ako ne postoje, postavite četiri pričvrtna vijka u tvrdi disk.
 **NAPOMENA:** Ako zamjenjujete postojeći pogon, uklonite pričvrstne vijke iz postojećeg pogona i pričvrstite ih na zamjenski pogon.
 4. Uključite naponski i podatkovni kabel u tvrdi disk.
 5. Ako je isključen, uključite podatkovni kabel u priključak matične ploče (pogledajte [Komponente matične ploče](#)).
 6. Umetnite tvrdi disk u ležište sve dok čvrsto ne sjedne na mjesto.
 7. Provjerite sve priključke kako biste bili sigurni da su dobro i čvrsto ukopčani.
 8. Ponovo postavite pričvrtni nosač (pogledajte [Zamjena nosača kućišta](#)).
 9. Ponovo postavite pokrov računala (pogledajte [Ponovno namještanje pokrova računala](#)).
 10. Priključite računalo i uređaje u strujne utičnice i uključite ih.
 11. Upute za instalaciju softvera potrebnog za rad pogona potražite u dokumentaciji koju ste dobili uz pogon.
 12. Provjerite promjene konfiguracije tvrdog diska u programu za postavljanje sustava (pogledajte [Ulaz u program za postavljanje sustava](#)).
-

Čitač medijskih kartica

Uklanjanje čitača medijske kartice

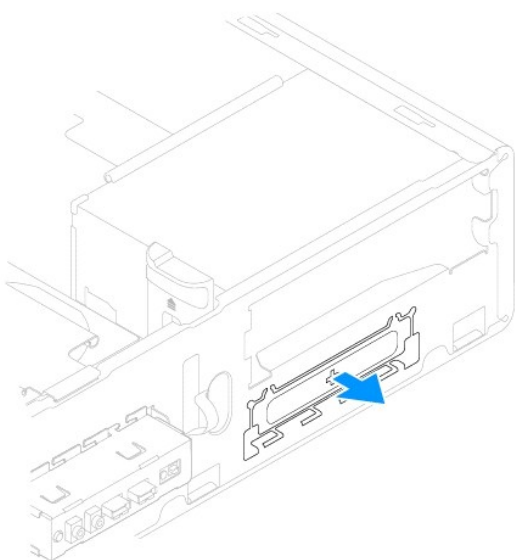
1. Slijedite upute navedene u odjeljku [Prije početka](#).
2. Uklonite pokrov računala (pogledajte [Uklanjanje pokrova računala](#)).
3. Uklonite prednju masku (pogledajte [Uklanjanje prednje maske](#)).
4. Isključite FlexBay USB kabel iz priključka matične ploče (pogledajte [Komponente matične ploče](#)).
5. Sigurnosni jezičak povucite prema gore i izvucite čitač medijskih kartica.



1	sigurnosni jezičak	2	Vijci za pričvršćenje (2)
3	Čitač medijskih kartica (ne postoji na svim računalima)		

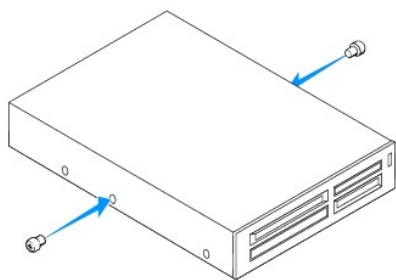
Ponovno postavljanje čitača medijske kartice

1. Slijedite upute navedene u odjeljku [Prije početka](#).
2. Ako ugrađujete novi čitač medijskih kartica, odломite metalnu pločicu. Poravnajte vrh križnog odvijača s utorom na metalnoj pločici za odlamanje i zakrenite odvijač prema van kako biste je odlomili i uklonili.



3. Ako ne postoje, postavite dva pričvrtna vijka na čitač medijskih kartica.

NAPOMENA: Ako mijenjate postojeći čitač medijske kartice, skinite vijke za pričvršćenje s postojećeg čitača medijskih kartica i pričvrstite ih na zamjenski čitač medijskih kartica.



4. Pažljivo umetnite čitač medijskih kartica u utor FlexBay, sve dok ne sjedne na svoje mjesto.
5. Uključite FlexBay USB kabel u priključak matične ploče (pogledajte [Komponente matične ploče](#)).
6. Ponovno postavite prednju masku (pogledajte [Ponovno postavljanje prednje maske](#)).
7. Ponovno postavite pokrov računala (pogledajte [Ponovno namještanje pokrova računala](#)).
8. Priključite računalo i uređaje u strujne utičnice i uključite ih.
9. Pogone konfigurirajte za vrijeme podešavanja sustava (pogledajte [Opcije programa za postavljanje sustava](#)).

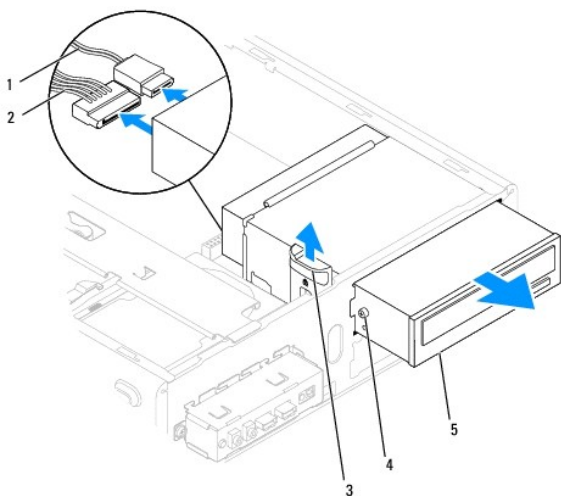
Optički pogon

Uklanjanje optičkog pogona

1. Slijedite upute navedene u odjeljku [Prije početka](#).
2. Uklonite pokrov računala (pogledajte [Uklanjanje pokrova računala](#)).
3. Uklonite prednju masku (pogledajte [Uklanjanje prednje maske](#)).
4. Iskopčajte kabel za napajanje i podatkovni kabel optičkog pogona s njegove stražnje strane.

NAPOMENA: Ako ne namjeravate zamijeniti optički pogon, odspojite drugi kraj podatkovnog kabela s matične ploče i odložite ga sa strane. Podatkovni kabel možete upotrijebiti za naknadnu ugradnju optičkog pogona.

5. Povucite sigurnosni jezičak prema gore i zatim izvucite tvrdi disk.



1	podatkovni kabel	2	kabela napajanja	3	sigurnosni jezičak
4	Pričvrtni vijci (2)	5	optički pogon		

6. Ponovno postavite prednju masku (pogledajte [Ponovno postavljanje prednje maske](#)).
7. Ponovno postavite pokrov računala (pogledajte [Ponovno namještanje pokrova računala](#)).
8. Priključite računalo i uređaje u strujne utičnice i uključite ih.
9. Konfigurirajte pogone u programu za postavljanje sustava (pogledajte [Opcije programa za postavljanje sustava](#)).

Ponovno postavljanje optičkog pogona

1. Slijedite upute navedene u odjeljku [Prije početka](#).
2. Ako ne postoje, postavite dva pričvrtna vijka u optički disk.

 **NAPOMENA:** Ako zamjenjujete postojeći pogon, uklonite pričvrtno vijke iz postojećeg pogona i pričvrstite ih na zamjenski pogon.

3. Lagano gurnite optički pogon u njegovo ležište, sve dok čvrsto ne sjedne na mjesto.
4. Uključite naponski i podatkovni kabel u optički disk.
5. Ako je isključen, uključite podatkovni kabel u priključak matične ploče (pogledajte [Komponente matične ploče](#)).
6. Ponovno postavite prednju masku (pogledajte [Ponovno postavljanje prednje maske](#)).
7. Ponovno postavite pokrov računala (pogledajte [Ponovno namještanje pokrova računala](#)).
8. Priključite svoje računalo i uređaje na električne utičnice i uključite ih.

Upute za instalaciju softvera potrebnog za rad optičkog pogona potražite u dokumentaciji koju ste dobili uz pogon.

9. Provjerite promjene konfiguracije pogona u programu za postavljanje sustava (pogledajte [Ulaz u program za postavljanje sustava](#)).

[Povratak na Stranicu sa sadržajem](#)

[Povratak na Stranicu sa sadržajem](#)

Ventilatori

Servisni priručnik za Dell™ Inspiron™ 580s

- [Uklanjanje ventilatora procesora i sklopa hladila](#)
- [Ponovno postavljanje ventilatora procesora i sklopa hladila](#)
- [Uklanjanje ventilatora kućišta](#)
- [Ponovno namještanje ventilatora kućišta](#)

- ⚠ **UPOZORENJE:** Prije rada na unutrašnjosti računala pročitajte sigurnosne upute koje ste dobili s računalom. Dodatne sigurnosne informacije potražite na početnoj stranici za sukladnost sa zakonskim odredbama na www.dell.com/regulatory_compliance.
- ⚠ **UPOZORENJE:** Prije skidanja pokrova računalo obavezno isključite iz izvora napajanja kako biste se zaštitili od mogućeg strujnog udara, ozljeda uzrokovanih pomicanjem lopatica ventilatora ili ostalih neočekivanih ozljeda.
- ⚠ **UPOZORENJE:** Ne koristite opremu ako je bilo koji od pokrova (uključujući pokrove računala, prednju masku, nosače metalnih umetaka, umetke prednje ploče itd.) skinut.
- ⚠ **OPREZ:** Samo ovlašteni serviser smije popravljati vaše računalo. Jamstvo ne pokriva štetu nastalu servisiranjem koje nije odobrila tvrtka Dell™.

Uklanjanje ventilatora procesora i sklopa hladila

- ⚠ **OPREZ:** Ventilator procesora i hladnjak sačinjavaju jednu jedinicu. Ne pokušavajte zasebno ukloniti ventilator.
- ⚠ **OPREZ:** Kada mijenjate sklop ventilatora i hladnjaka procesora, ne dotičite propeler ventilatora. To može oštetiti ventilator.

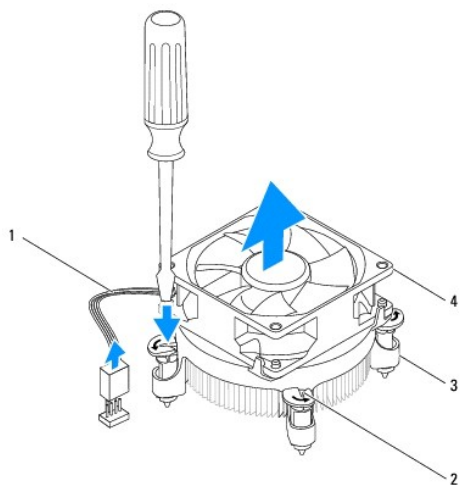
1. Slijedite upute navedene u odjeljku [Prije početka](#).
2. Uklonite pokrov računala (pogledajte [Uklanjanje pokrova računala](#)).
3. Iskopčajte kabel ventilatora procesora iz priključka na matičnoj ploči (pogledajte [Komponente matične ploče](#)).
4. Pažljivo odmaknite sve kabele koji se nalaze iznad sklopa ventilatora procesora i hladnjaka.

- ⚠ **OPREZ:** Iako je opremljen plastičnim štitnikom, sklop ventilator procesora i sklop hladila mogu tijekom normalnog rada biti jako vrući. Prije nego što ga dotaknete provjerite je li se dovoljno ohladio.

5. Ovisno o instaliranom ventilatoru i sklopu hladila procesora vašeg sustava, provedite sljedeće korake:

Vrsta 1

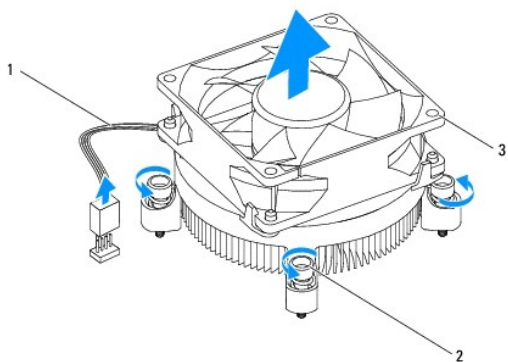
- a. Centrirajte vrh odvijača s ravnim vrhom u utoru vijka i zaokrenite četiri vijka u smjeru suprotnom od kazaljke na satu kako biste ih otključali.
- b. Izvadite ventilator procesora i sklop hladila iz računala.



1	kabel ventilatora procesora	2	utori vijka (4)
3	vijci (4)	4	ventilator procesora i sklop hladila

Vrsta 2

- a. Pritegnite četiri vijka kojim je pričvršćen sklop ventilatora i hladnjaka procesora na matičnu ploču.
- b. Izvadite ventilator procesora i sklop hladila iz računala.



1	kabel ventilatora procesora	2	pričvršni vijci (4)
3	ventilator procesora i sklop hladila		

Ponovno postavljanje ventilatora procesora i sklopa hladila

OPREZ: Prilikom ponovnog postavljanja ventilatora pazite da ne stisnete žice koje povezuju matičnu ploču i ventilator.

1. Slijedite upute navedene u odjeljku [Prije početka](#).
2. Očistite termalno mazivo s donje strane sklopa ventilatora i hladnjaka procesora.
3. Nanesite novo termalno mazivo na vrh procesora.

OPREZ: Obavezno nanesite novo termalno mazivo. Novo termalno mazivo je neophodno za odgovarajuće provođenje topline, što je potrebno za optimalan rad procesora.

4. Vratite sklop ventilatora i hladnjaka procesora na svoje mjesto.

Vrsta 1

- a. Po potrebi zaokrenite vijke na sklopu hladila i ventilatora procesora u smjeru kazaljke na satu kako biste se uvjerali da su stegnuti.
- b. Poravnajte i pritisnite četiri vijka ventilatora procesora i sklopa hladila u četiri otvora za vijke na matičnoj ploči.

Vrsta 2

- a. Centrirajte četiri vijka za pričvršćenje ventilatora procesora i sklopa hladila s otvorima za vijke na matičnoj ploči.
- b. Pritegnite četiri pričvršćivača koji pričvršćuju sklop ventilatora i hladnjaka procesora na matičnoj ploči.

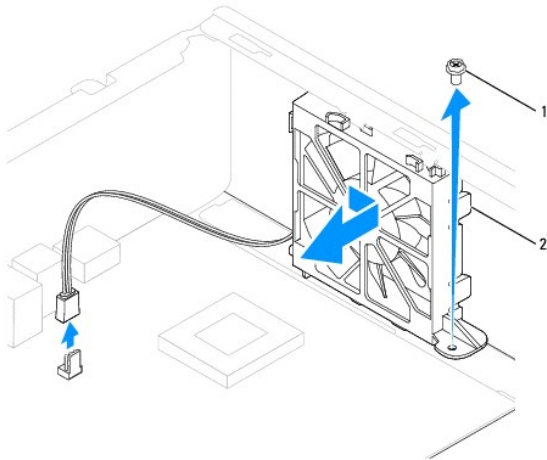
NAPOMENA: Provjerite jesu li ventilator procesora i hladilo ispravno i čvrsto postavljeni.

5. Spojite kabel ventilatora procesora s priključkom na matičnoj ploči (pogledajte [Komponente matične ploče](#)).
6. Ponovno postavite pokrov računala (pogledajte [Ponovno namještanje pokrova računala](#)).
7. Priključite svoje računalo i uređaje na električne utičnice i uključite ih.

Uklanjanje ventilatora kućišta

OPREZ: Kada mijenjate ventilator kućišta ne dotičite propeler ventilatora. To može oštetiti ventilator.

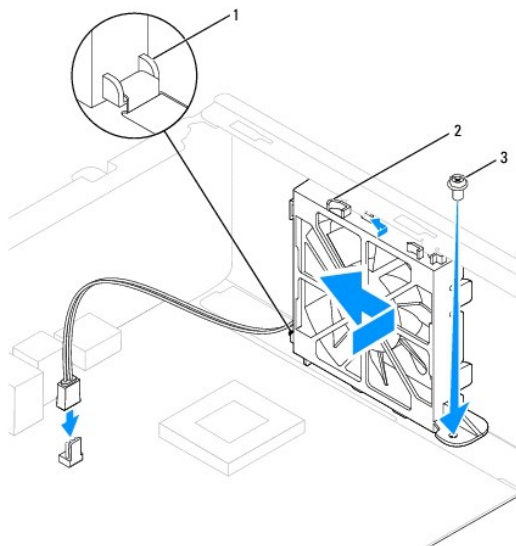
1. Slijedite upute navedene u odjeljku [Prije početka](#).
2. Uklonite pokrov računala (pogledajte [Uklanjanje pokrova računala](#)).
3. Iskopčajte kabel ventilatora kućišta iz priključka na matičnoj ploči (pogledajte [Komponente matične ploče](#)).
4. Uklonite vijak koji pričvršćuje ventilator na kućište.
5. Povucite ventilator kućišta prema prednjoj strani računala i podignite ga.



1	vijak	2	kućište ventilatora
---	-------	---	---------------------

Ponovno namještanje ventilatora kućišta

1. Slijedite upute navedene u odjeljku [Prije početka](#).
2. Poravnajte gornje i donje jezičke na ventilatoru kućišta s izdancima na kućištu i pomaknite ventilator kućišta prema stražnjoj strani računala.



1	donji jezičak ventilatora kućišta	2	gornji jezičci ventilatora kućišta (2)	3	vijak
---	-----------------------------------	---	--	---	-------

3. Vratite vijak koji pričvršćuje ventilator na kućište.
4. Spojite kabel ventilatora kućišta s priključkom na matičnoj ploči (pogledajte [Komponente matične ploče](#)).
5. Ponovno postavite pokrov računala (pogledajte [Ponovno namještanje pokrova računala](#)).
6. Priključite svoje računalo i uređaje na električne utičnice i uključite ih.

[Povratak na Stranicu sa sadržajem](#)

Prednja ulazno/izlazna ploča

Servisni priručnik za Dell™ Inspiron™ 580s

- [Skidanje prednje ulazno/izlazne ploče](#)
- [Uklanjanje prednje ulazno/izlazne ploče](#)

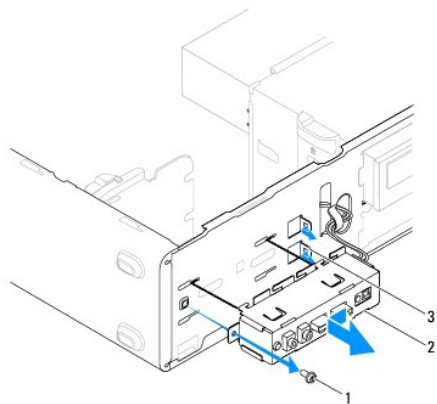
- ⚠ **UPOZORENJE:** Prije rada na unutrašnjosti računala pročitajte sigurnosne upute koje ste dobili s računalom. Dodatne sigurnosne informacije potražite na početnoj stranici za sukladnost sa zakonskim odredbama na www.dell.com/regulatory_compliance.
- ⚠ **UPOZORENJE:** Kako biste otklonili mogućnost električnog udara, prije skidanja pokrova računala uvijek isključite računalo iz zidne utičnice.
- ⚠ **UPOZORENJE:** Ne koristite opremu ako je bilo koji od pokrova (uključujući pokrove računala, prednju masku, nosače metalnih umetaka, umetke prednje ploče itd.) skinut.
- ⚠ **OPREZ:** Samo ovlašteni serviser smije popravljati vaše računalo. Jamstvo ne pokriva štetu nastalu servisiranjem koje nije odobrila tvrtka Dell™.

Skidanje prednje ulazno/izlazne ploče

1. Slijedite upute navedene u odjeljku [Prije početka](#).
2. Uklonite pokrov računala (pogledajte [Uklanjanje pokrova računala](#)).
3. Uklonite prednju masku (pogledajte [Uklanjanje prednje maske](#)).
4. Uklonite pričvrсни nosač (pogledajte [Uklanjanje nosača za pričvršćenje](#)).
5. Izvadite tvrdi disk (pogledajte [Uklanjanje tvrdog diska](#)).


- ⚠ **OPREZ:** Budite krajnje oprezni pri skidanju ulazno/izlazne ploče s računala. Nepažnja može dovesti do oštećenja priključaka kabela i jezičaka za usmjerenje kabela.

6. Uklonite vijak koji pričvršćuje ulazno/izlaznu ploču za kućište.
7. Odspojite sve kabele koji su priključeni na prednju ulazno/izlaznu ploču od priključaka na matičnoj ploči. Pri uklanjanju kabela zabilježite njihov položaj tako da ih možete ponovo pravilno namjestiti nakon ugradnje nove ulazno/izlazne ploče.
8. Povucite prednju ulazno/izlaznu ploču ulijevo i pažljivo je izvucite.



1	vijak	2	Prednja ulazno/izlazna ploča	3	utori kopče na prednjoj ulazno/izlaznoj ploči (2)
---	-------	---	------------------------------	---	---

Uklanjanje prednje ulazno/izlazne ploče

 **OPREZ:** Prilikom postavljanja ulazno/izlazne ploče u otvor za sponu ul./izl. ploče pazite da ne oštetite priključke kabela i jezičke za usmjerenje kabela.

1. Slijedite upute navedene u odjeljku [Prije početka](#).
2. Usmjerite i spojite kabele koje ste isključili iz priključaka matične ploče.
3. Poravnajte i gurnite kopče prednje I/O ploče u utore za kopče na prednjoj I/O ploče.
4. Ponovo postavite vijak koji pričvršćuje prednju ulazno/izlaznu ploču za kućište.
5. Vratite tvrdi disk (pogledajte [Ponovno postavljanje tvrdog diska](#)).
6. Ponovo postavite pričvrtni nosač (pogledajte [Zamjena nosača kućišta](#)).
7. Ponovno postavite prednju masku (pogledajte [Ponovno postavljanje prednje maske](#)).
8. Ponovno postavite pokrov računala (pogledajte [Ponovno namještanje pokrova računala](#)).
9. Priključite svoje računalo i uređaje na električne utičnice i uključite ih.

[Povratak na Stranicu sa sadržajem](#)

[Povratak na Stranicu sa sadržajem](#)

Memorijski modul

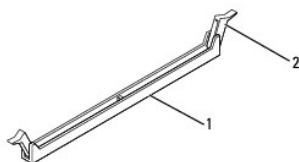
Servisni priručnik za Dell™ Inspiron™ 580s

- [Vađenje memorijskih modula](#)
- [Ponovno postavljanje memorijskih modula](#)
- [Preporučena memorijska konfiguracija](#)
- [Postavljanje dvokanalne memorijske konfiguracije](#)

- ⚠ UPOZORENJE:** Prije rada na unutrašnjosti računala pročitajte sigurnosne upute koje ste dobili s računalom. Dodatne sigurnosne informacije potražite na početnoj stranici za sukladnost sa zakonskim odredbama na www.dell.com/regulatory_compliance.
- ⚠ UPOZORENJE:** Kako biste otklonili mogućnost električnog udara, prije skidanja pokrova računala uvijek isključite računalno iz zidne utičnice.
- ⚠ UPOZORENJE:** Ne koristite opremu ako je bilo koji od pokrova (uključujući pokrove računala, prednju masku, nosače metalnih umetaka, umetke prednje ploče itd.) skinut.
- ⚠ OPREZ:** Samo ovlašteni servisier smije popravljati vaše računalo. Jamstvo ne pokriva štetu nastalu servisiranjem koje nije odobrila tvrtka Dell™.

Vađenje memorijskih modula

1. Slijedite upute navedene u odjeljku [Prije početka](#).
2. Uklonite pokrov računala (pogledajte [Uklanjanje pokrova računala](#)).
3. Pronađite memorijski(-e) modul(-e) na matičnoj ploči (pogledajte [Komponente matične ploče](#)).
4. Izbacite sigurnosnu kvačicu na svakom kraju priključka memorijskog modula.



1	Priključak memorijskog modula	2	kopče za učvršćivanje (2)
---	-------------------------------	---	---------------------------

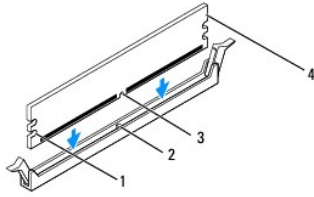
5. Uхватite memorijski modul i povucite ga prema gore.
Ako se modul teško vadi, lagano ga gurnite naprijed-nazad da biste ga oslobodili iz priključka.

Ponovno postavljanje memorijskih modula

1. Slijedite upute navedene u odjeljku [Prije početka](#).
2. Izbacite sigurnosnu kvačicu na svakom kraju priključka memorijskog modula.
3. Slijedite upute za ugradnju memorije (pogledajte [Preporučena memorijska konfiguracija](#)).

⚠ OPREZ: Nemojte ugrađivati memorijske module ECC.

4. Poravnajte usjek na dnu modula s jezičkom na priključku memorijskog modula.

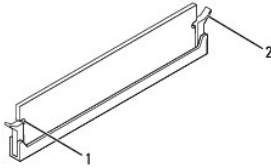


1	urezi (2)	2	jezičak
3	urez	4	memorijski modul

OPREZ: Da biste izbjegli oštećenje memorijskog modula, pritisnite modul ravno prema dolje u priključak modula tako da primijenite jednaku silu na oba kraja modula.

5. Gurajte memorijski modul u priključak dok ne sjedne na svoje mjesto.

Ako ste ispravno umetnuli memorijski modul, sigurnosne kvačice uskočit će u ureze na krajevima memorijskog modula.



1	urezi (2)	2	sigurnosna spajalica (nasjela na mjesto)
---	-----------	---	--

6. Ponovno postavite pokrov računala (pogledajte [Ponovno namještanje pokrova računala](#)).

7. Priključite računalo i uređaje u strujne utičnice i uključite ih.

Ako se prikaže poruka o promjeni veličine memorije, za nastavak pritisnite <F1>.

8. Prijavite se na svoje računalo.

9. Desnom tipkom miša kliknite na ikonu **My Computer** (Moje računalo) na vašoj radnoj površini Microsoft®Windows® i kliknite na **Properties** (Svojstva).

10. Kliknite na karticu **General** (Općenito).

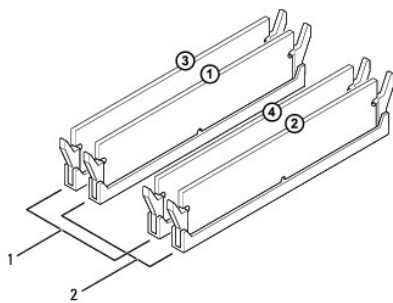
11. Za potvrdu da je memorija pravilno ugrađena provjerite količinu memorije (RAM) na popisu.

Preporučena memorijska konfiguracija

Pri likom ugradnje ili zamjene memorije koristite donju tablicu: Za smještenost priključaka memorijskih modula pogledajte [Komponente matične ploče](#).

Jedan modul	Dva modula	Tri modula	Četiri modula
DIMM1	DIMM1 DIMM2	DIMM1 DIMM2 DIMM3	DIMM1 DIMM2 DIMM3 DIMM4

Postavljanje dvokanalne memorijske konfiguracije



1	Par A: par memorijskih modula u priključcima DIMM3 i DIMM4	2	Par B: par memorijskih modula u priključcima DIMM1 i DIMM2
---	--	---	--

[Povratak na Stranicu sa sadržajem](#)

[Povratak na Stranicu sa sadržajem](#)

Napajanje

Servisni priručnik za Dell™ Inspiron™ 580s

- [Uklanjanje napajanja](#)
- [Ponovno postavljanje napajanja](#)

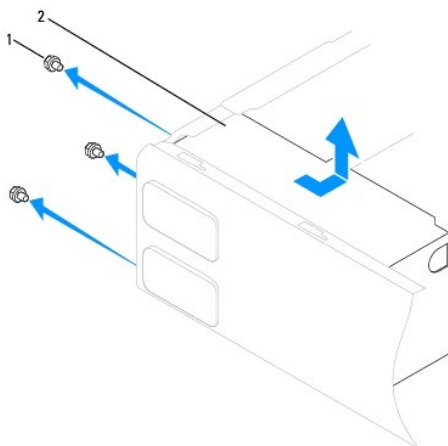
- ⚠ **UPOZORENJE:** Prije rada na unutrašnjosti računala pročitajte sigurnosne upute koje ste dobili s računalom. Dodatne sigurnosne informacije potražite na početnoj stranici za sukladnost sa zakonskim odredbama na sljedećoj lokaciji: www.dell.com/regulatory_compliance.
- ⚠ **UPOZORENJE:** Kako biste otklonili mogućnost električnog udara, prije skidanja pokrova računala uvijek isključite računalo iz zidne utičnice.
- ⚠ **UPOZORENJE:** Ne koristite opremu ako je bilo koji od pokrova (uključujući pokrove računala, prednju masku, nosače metalnih umetaka, umetke prednje ploče itd.) skinut.
- ⚠ **OPREZ:** Samo ovlašteni serviser smije popravljati vaše računalo. Jamstvo ne pokriva **štetu nastalu servisiranjem koje nije odobrila tvrtka Dell™**.

Uklanjanje napajanja

1. Slijedite upute navedene u odjeljku [Prije početka](#).
2. Uklonite pokrov računala (pogledajte [Uklanjanje pokrova računala](#)).
3. Iskopčajte kabele istosmjernog napajanja iz matične ploče i pogona.

Prilikom iskapčanja kabela istosmjernog napajanja iz matične ploče i pogona, imajte na umu da su provučeni ispod jezičaka na kućištu računala. Prilikom ponovnog postavljanja pazite da ispravno provedete kabele kako ih ne biste prignječili ili prelomili.

4. Uklonite pričvrсни nosač (pogledajte [Uklanjanje nosača za pričvršćenje](#)).
5. Uklonite sve kabele iz sigurnosne kopče pored napajanja.
6. Odvijte vijke koji pričvršćuju napajanje za stražnji dio kućišta računala.



1	vijci (3)	2	napajanje
---	-----------	---	-----------

7. Izvucite napajanje, a zatim podignite.


Ponovno postavljanje napajanja

1. Slijedite upute navedene u odjeljku [Prije početka](#).

2. Gurnite zamjensko napajanje prema stražnjem dijelu računala.


 **UPOZORENJE:** Ako ponovno ne postavite i pritegnete sve vijke može doći do električnog udara budući da su ti vijci ključni dio sustava uzemljenja.

3. Ponovo postavite tri vijka koji pričvršćuju napajanje za stražnji dio kućišta računala.

 **NAPOMENA:** Provucite kabele istosmjernog napajanja ispod jezičaka na kućištu. Kabele treba pravilno provući kako bi se spriječilo njihovo oštećivanje.

4. Ukopčajte kabele istosmjernog napajanja u matičnu ploču i pogone.

5. Učvrstite sve kabele iz sigurnosne kopče pored napajanja.

 **NAPOMENA:** Ponovo provjerite jesu li svi kabelski spojevi sigurno pričvršćeni.

6. Ponovo postavite pričvrсни nosač (pogledajte [Zamjena nosača kućišta](#)).

7. Ponovno postavite pokrov računala (pogledajte [Ponovno namještanje pokrova računala](#)).

8. Priključite svoje računalo i uređaje na električne utičnice i uključite ih.

[Povratak na Stranicu sa sadržajem](#)

[Povratak na Stranicu sa sadržajem](#)

Postavljanje sustava


Servisni priručnik za Dell™ Inspiron™ 580s

- [Pregled](#)
- [Ulaz u program za postavljanje sustava](#)
- [Brisanje zaboravljenih lozinki](#)
- [Brisanje postavki CMOS-a](#)
- [Ažuriranje BIOS-a Flash postupkom](#)

Pregled

Program za postavljanje sustava koristite za:

1. promjenu informacija o konfiguraciji sustava nakon što dodate, promijenite ili uklonite bilo koji hardver na računalo,
1. podešavanje ili promjenu korisničkih opcija poput korisničke lozinke,
1. očitavanje trenutne količine memorije ili postavljanje vrste instaliranog tvrdog diska.


 **OPREZ:** Samo ovlašteni serviser smije popravljati vaše računalo. Jamstvo ne pokriva štetu nastalu servisiranjem koje nije odobrila tvrtka Dell™.

 **OPREZ:** Ne mijenjajte postavke sustava ako niste iskusni korisnik računala. Neke promjene mogu uzrokovati nepravilan rad računala.

 **NAPOMENA:** Prije upotrebe programa za postavljanje sustava preporučuje se da zapišete podatke sa zaslona programa za buduću upotrebu.

Ulaz u program za postavljanje sustava

1. Uključite (ili ponovno pokrenite) računalo.
2. U trenutku kada se prikaže DELL logotip, pritisnite <F2>.

 **NAPOMENA:** Kad se neka tipka na tipkovnici dulje drži pritisnutom, može doći do pogreške u radu tipkovnice. Kako biste izbjegli moguće pogreške u radu tipkovnice, tipku <F2> pritišćite i otpuštajte u jednakim razmacima sve dok se ne pojavi zaslon postavljanja sustava.

Ako preduugo čekate i prikaže se logotip operacijskog sustava, pričekajte dok se ne prikaže radna površina sustava Microsoft® Windows®, a zatim isključite računalo i pokušajte ponovo.

Zasloni postavljanja sustava

Options List (Popis opcija) - Ovo se polje prikazuje pri vrhu prozora programa za postavljanje sustava. Opcije na karticama sadrže značajke koje definiraju konfiguraciju računala, uključujući ugrađeni hardver, štednju energije i sigurnosne značajke.

Option Field (Polje opcija) - Ovo polje sadrži informacije o pojedinoj opciji. U ovom polju možete pregledati svoje trenutne postavke i napraviti izmjene postavki. Pritisnite tipke sa strelicama za desno i lijevo kako biste označili neku opciju. Pritisnite <Enter> da biste aktivirali odabir.

Help Field (Polje pomoći) - Ovo polje sadrži kontekstualne pomoćne informacije, ovisno o odabranoj opciji.

Key Functions (Funkcije tipaka) - Ovo se polje prikazuje ispod Option Field (Polje opcija) i na njemu se nalazi popis tipaka i njihovih funkcija u sklopu aktivnog polja programa za postavljanje sustava.

Opcije programa za postavljanje sustava

 **NAPOMENA:** Ovisno o računalu i ugrađenim uređajima, stavke iz ovog odjeljka možda se neće prikazati ili neće biti prikazane kao na popisu.

System Info (Podaci o sustavu)	
BIOS Info (Podaci o SATA)	Prikazuje verziju i datum BIOS-a.
System (Sustav)	Prikazuje broj modela računala.
Service Tag (Servisna oznaka)	Prikazuje servisnu oznaku računala.
Asset Tag (Oznaka sredstva)	Prikazuje oznaku računala, ako postoji.
Processor Type (Tip procesora)	Prikazuje vrstu procesora.


Processor L1 Cache (L1 predmemorija procesora)	Prikazuje količinu predmemorije procesora (Level 1 cache).
Processor L2 cache (L2 predmemorija procesora)	Prikazuje količinu predmemorije procesora (Level 2 cache).
Processor L3 cache (L3 predmemorija procesora)	Prikazuje količinu predmemorije procesora (Level 3 cache).
Memory Installed (Instalirana memorija)	Prikazuje kapacitet ugrađene memorije.
Memory Available (Raspoloživa memorija)	Prikazuje kapacitet dostupne memorije.
Memory Speed (Brzina memorije)	Prikazuje frekvenciju ugrađene memorije.
Memory Technology (Memorijska tehnologija)	Prikazuje vrstu ugrađene memorije.
Standard CMOS Features (Standardne značajke CMOS-a)	
System Date (Datum sustava)	Prikazuje trenutni datum u obliku (mm:dd:gggg).
System Time (Vrijeme sustava)	Prikazuje trenutno vrijeme u obliku (hh:mm:ss).
SATA-1	Prikazuje SATA pogone spojene na priključak SATA1.
SATA-2	Prikazuje SATA pogone spojene na priključak SATA2.
SATA-3	Prikazuje SATA pogone spojene na priključak SATA3.
SATA-4	Prikazuje SATA pogone spojene na priključak SATA4.
Advanced BIOS Features (Napredne značajke BIOS-a)	
CPU Feature (CPU značajka)	<ul style="list-style-type: none"> 1 Hyper-Threading Technology (Tehnologija procesiranja s više jezgri) - Enabled (Omogućeno) ili Disabled (Onemogućeno) (Enabled je zadana postavka) 1 Intel SpeedStep® - Enabled (Omogućeno) ili Disabled (Onemogućeno) (Enabled je zadana postavka) 1 Virtualization (Virtualizacija) - Enabled (Omogućeno) ili Disabled (Onemogućeno) (Disabled je zadana postavka) 1 Limit CPUID Value (Granična CPUID postavka)-Enabled (Omogućeno) ili Disabled (Onemogućeno) (Disabled je zadana postavka) 1 CPU XD Support (Podrška za CPU XD) -Enabled (Omogućeno) ili Disabled (Onemogućeno) (Enabled je zadana postavka) 1 Multi Core Support (Podrška za višestruke jezgre) -Enabled (Omogućeno) ili Disabled (Onemogućeno) (Enabled je zadana postavka) 1 Intel(R) TurboMode tech-Enabled; Disabled (Omogućeno; Onemogućeno (Omogućeno je zadana postavka))
USB Device Setting (Postavke USB uređaja)	<ul style="list-style-type: none"> 1 USB Controller (USB upravljački uređaj) - Enabled (Omogućeno) ili Disabled (Onemogućeno) (Enabled je zadana postavka)
Advanced Chipset Features (Napredne značajke chipseta)	
Onboard Audio Controller (Integrirani audio upravljač)	Enabled (Omogućeno) ili Disabled (Onemogućeno) (Enabled je zadana postavka)
Onboard LAN Controller (FDC upravljački uređaj na matičnoj ploči)	Enabled (Omogućeno) ili Disabled (Onemogućeno) (Enabled je zadana postavka)
Onboard LAN Boot ROM (Integrirani LAN ROM za podizanje sustava)	Enabled (Omogućeno) ili Disabled (Onemogućeno) (Disabled je zadana postavka)
Boot Device Configuration (Konfiguracija uređaja za podizanje sustava)	
Boot Settings Configuration (Konfiguracija postavki za podizanje sustava)	<ul style="list-style-type: none"> 1 Numlock Key (Zaključavanje brojeva) - On (Uključeno) ili Off (Isključeno) (On je zadana postavka) 1 Keyboard Errors (Pogreške tipkovnice) — Report (Prijavi); Do Not Report (Nemoj prijavljivati) (Report je zadana postavka)
Hard Disk Boot Priority (Prioritet podizanje sustava s tvrdog pogona)	Koristi se za postavljanje prioriteta tvrdih diskova. Prikazane stavke dinamički se osvježavaju s obzirom na pronađene tvrde diskove.
CD/DVD Drives Boot Priority (Pokretanje sustava s CD/DVD pogona)	Koristi se za postavljanje prioriteta CD/DVD pogona. Prikazane stavke dinamički se osvježavaju s obzirom na pronađene CD/DVD uređaje.
1st Boot Device (1. uređaj za podizanje sustava)	Removable (Prijenosni); CD/DVD; Hard Drive (Tvrđi disk); Disabled (Onemogućeno) (Tvrđi disk je zadana vrijednost)
2nd Boot Device (2. uređaj za podizanje sustava)	Removable (Uklonjivi); CD/DVD; Hard Drive (Tvrđi pogon); Disabled (Onemogućeno) (CD/DVD je zadana postavka)
3rd Boot Device (3. uređaj za podizanje sustava)	Removable (Uklonjivi); CD/DVD; Hard Drive (Tvrđi pogon); Disabled (Onemogućeno) (Removable je zadana postavka)
Power Management Setup (Postavljanje upravljanja napajanjem)	
ACPI Suspend Type (ACPI vrsta obustave)	S1 ili S3 (S3 je zadana postavka)
Remote Wake Up (Uključivanje na daljinu)	Enabled (Omogućeno) ili Disabled (Onemogućeno) (Enabled je zadana postavka)
AC Recovery (Obnova napajanja)	Power Off (Isključeno), Power On (Uključeno) ili Last Power State (Zadnje stanje napajanja) (Off je zadana postavka)
Auto Power On (Automatsko uključivanje)	Enabled (Omogućeno) ili Disabled (Onemogućeno) (Disabled je zadana postavka)
Auto Power On Date (Automatsko uključivanje na određeni datum)	0

Auto Power On Time (Automatsko uključivanje u određeno vrijeme)	0:00:00
BIOS Security Features (Sigurnosne značajke BIOS-a)	
Supervisor Password (Lozinka nadzornika)	Označava da li je lozinka nadzornika postavljena ili izbrisana.
User Password (Korisnička lozinka)	Označava da li je korisnička lozinka postavljena ili izbrisana.
Set Supervisor Password (Postavi lozinku nadzornika)	Pritisnite <Enter> za postavljanje lozinke nadzornika.
User Access Level (Razina pristupa korisnika)	No Access (Nema pristupa), View Only (Samo pregled), Limited (Ograničeno) ili Full Access (Puni pristup) (Full Access je zadana postavka)
Set User Password (Postavi korisničku lozinku)	Pritisnite <Enter> za postavljanje lozinke korisnika.
Password Check (Provjera lozinke)	Setup (Postavljanje) ili Always (Uvijek) (Setup je zadana postavka).

Promjena redosljeda podizanja sustava za trenutno podizanje sustava

Na primjer, ovu značajku možete koristiti za naredbu računalu da se podigne sa CD pogona kako biste mogli pokrenuti program Dell Diagnostics s medija *Drivers and Utilities* kada nakon dijagnosticiranja želite da se računalo podiže s tvrdog diska. Ovu značajku također možete upotrijebiti da biste računalo ponovno pokrenuli s USB uređaja kao što je floppy pogon, memorijski ključ ili CD-RW pogon.


1. Ako sustav podižete s USB uređaja, priključite USB uređaj na USB priključak.
2. Uključite (ili ponovno pokrenite) računalo.
3. Kad se na zaslonu prikaže F2 = Setup, F12 = Boot Options (F2 = Postavljanje, F12 = Opcije podizanja sustava), pritisnite <F12>.

 **NAPOMENA:** Ako čekate predugo i pojavi se logotip operativnog sustava, pričekajte dok se ne prikaže Microsoft Windows radna površina. Tada isključite vaše računalo i pokušajte ponovno.

Pojavit će se **Boot Device Menu** (Izbornik uređaja za podizanje sustava) s popisom svih dostupnih uređaja za podizanje sustava.


4. Pomoću tipki sa strelicama za gore ili dolje odaberite trenutni uređaj za podizanje sustava i pritisnite <Enter>.

Na primjer, ako sustav podižete s USB memorijskog ključa, označite **USB Flash Device** (USB Flash uređaj) i pritisnite <Enter>.

 **NAPOMENA:** Za podizanje sustava s USB uređaja taj se uređaj mora omogućiti za podizanje sustava. Da biste provjerili je li moguće podizanje sustava s uređaja, pogledajte dokumentaciju uređaja.


Promjena redosljeda podizanja sustava za buduća podizanja sustava

1. Otvorite program za postavljanje sustava (pogledajte [Ulaz u program za postavljanje sustava](#)).
2. Pomoću tipki sa strelicama označite opciju izbornika **Boot Device Configuration** (Konfiguracija uređaja za podizanje sustava) i pritisnite <Enter> kako biste pristupili izborniku.

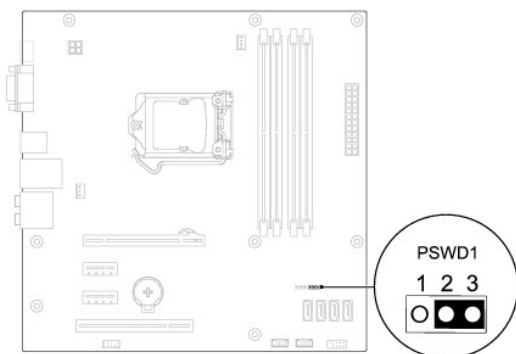
 **NAPOMENA:** Zapišite trenutni redosljed podizanja sustava u slučaju da ga poželite vratiti.

3. Popisom uređaja možete se kretati pomoću tipki sa strelicama za gore i dolje.
4. Pritisnite plus (+) ili minus (-) za promjenu prioriteta uređaja za podizanje sustava.

Brisanje zaboravljenih lozinki

 **UPOZORENJE:** Prije rada na unutrašnjosti računala pročitajte sigurnosne upute koje ste dobili s računalom. Dodatne sigurnosne informacije potražite na početnoj stranici za sukladnost sa zakonskim odredbama na www.dell.com/regulatory_compliance.

1. Slijedite upute navedene u odjeljku [Prije početka](#).
2. Uklonite pokrov računala (pogledajte [Uklanjanje pokrova računala](#)).
3. Pronađite 3-pinski kratkospojnik za ponovno postavljanje lozinke (PSWD) na matičnoj ploči (pogledajte [Komponente matične ploče](#)).



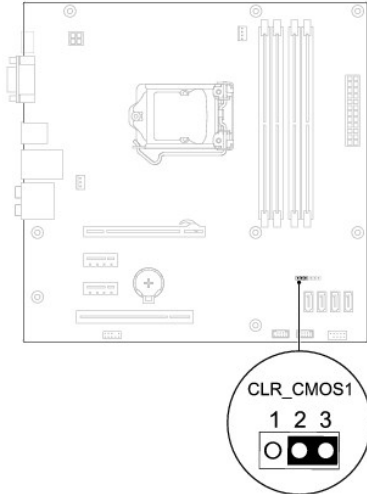
4. Uklonite priključak 2-pinskog prenosnika s pinova 2 i 3 i postavite ga na pinove 1 i 2.
 5. Uključite računalo, pričekajte približno pet sekundi, a zatim isključite računalo. Ako je potrebno, pritisnite i držite gumb za uključivanje kako biste isključili računalo.
 6. Uklonite priključak 2-pinskog kratkospojnika s pinova 1 i 2 i ponovo ga umetnite na pinove 2 i 3 kako biste aktivirali značajku lozinke.
 7. Ponovno postavite pokrov računala (pogledajte [Ponovno namještanje pokrova računala](#)).
 8. Priključite svoje računalo i uređaje na električne utičnice i uključite ih.
-

Brisanje postavki CMOS-a

1. Slijedite upute navedene u odjeljku [Prije početka](#).

 **NAPOMENA:** Za brisanje CMOS postavki računalo mora biti isključeno iz električne utičnice.

2. Uklonite pokrov računala (pogledajte [Uklanjanje pokrova računala](#)).
3. Poništite trenutne CMOS postavke:
 - a. Pronađite 3-pinski kratkospojnik za ponovno postavljanje CMOS-a na matičnoj ploči (pogledajte [Komponente matične ploče](#)).
 - b. Uklonite priključak kratkospojnika s pinova 2 i 3 kratkospojnika za ponovno postavljanje CMOS-a.
 - c. Postavite priključak kratkospojnika na pinove 1 i 2 kratkospojnika za ponovno postavljanje CMOS-a i pričekajte približno pet sekundi.
 - d. Uklonite priključak kratkospojnika i ponovo ga postavite na pinove 2 i 3 kratkospojnika za ponovno postavljanje CMOS-a.



4. Ponovno postavite pokrov računala (pogledajte [Ponovno namještanje pokrova računala](#)).
5. Priključite svoje računalo i uređaje na električne utičnice i uključite ih.

Ažuriranje BIOS-a Flash postupkom

BIOS će možda biti potrebno ažurirati kada ažuriranje bude dostupno ili prilikom zamjene matične ploče. Za ažuriranje BIOS-a:

1. Uključite računalo.
2. Otvorite support.dell.com/support/downloads.
3. Pronađite datoteku za ažuriranje BIOS-a računala:


 **NAPOMENA:** Servisna oznaka računala nalazi se na vrhu kućišta prema stražnjoj strani.

- Ako imate servisnu oznaku računala:

- a. Pritisnite **Enter a Service Tag** (Unos servisne oznake).
- b. Unesite servisnu oznaku svog računala u polje **Enter a Service Tag** (Unos servisne oznake): pritisnite **Go** (Kreni) i nastavite na [Korak 4](#).

- Ako nemate servisnu oznaku računala:

- a. Pritisnite **Select Model** (Odaberi model).
- b. Na popisu **Select Your Product Family** (Odaberite kategoriju proizvoda) odaberite vrstu proizvoda.
- c. Na popisu **Select Your Product Line** (Odaberite liniju proizvoda) odaberite marku proizvoda.
- d. Na popisu **Select Your Product Model** (Odaberite model proizvoda) odaberite broj modela proizvoda.

 **NAPOMENA:** Ako ste odabrali pogrešan model i želite početi ponovo, pritisnite **Start Over** (Počni ponovno) na gornjoj desnoj strani izbornika.

- e. Pritisnite **Confirm** (Potvrdi).

4. Na zaslonu se prikazuje popis rezultata. Pritisnite **BIOS**.
5. Za preuzimanje najnovije BIOS datoteke pritisnite **Download Now** (Preuzmi sada).
Prikazuje se prozor **File Download** (Preuzmi datoteku).
6. Za spremanje datoteke na radnu površinu kliknite na **Save** (Spremi). Datoteka se skine na vašu radnu površinu.
7. Ako se pojavi prozor **Download Complete** (Preuzimanje dovršeno) pritisnite **Close** (Zatvori).

Simbol datoteke pojaviti će se na radnoj površini, a ime je isto kao i skinuta datoteka za nadgradnju BIOS-a.

8. Dva puta kliknite ikonu datoteke na radnoj površini i slijedite postupke na zaslonu.

[Povratak na Stranicu sa sadržajem](#)

[Povratak na Stranicu sa sadržajem](#)

Matična ploča

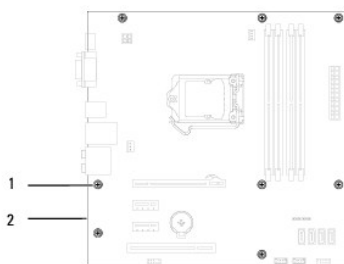
Servisni priručnik za Dell™ Inspiron™ 580s

- [Uklanjanje matične ploče](#)
- [Ponovno postavljanje matične ploče](#)

- ⚠ **UPOZORENJE:** Prije rada na unutrašnjosti računala pročitajte sigurnosne upute koje ste dobili s računalom. Dodatne sigurnosne informacije potražite na početnoj stranici za sukladnost sa zakonskim odredbama na www.dell.com/regulatory_compliance.
- ⚠ **UPOZORENJE:** Kako biste otklonili mogućnost električnog udara, prije skidanja pokrova računala uvijek isključite računalo iz zidne utičnice.
- ⚠ **UPOZORENJE:** Ne koristite opremu ako je bilo koji od pokrova (uključujući pokrove računala, prednju masku, nosače metalnih umetaka, umetke prednje ploče itd.) skinut.
- ⚠ **OPREZ:** Samo ovlašteni serviser smije popravljati vaše računalo. Jamstvo ne pokriva štetu nastalu servisiranjem koje nije odobrila tvrtka Dell™.

Uklanjanje matične ploče

1. Slijedite upute navedene u odjeljku [Prije početka](#).
2. Uklonite pokrov računala (pogledajte [Uklanjanje pokrova računala](#)).
3. Uklonite nosač za pričvršćenje (pogledajte [Uklanjanje nosača za pričvršćenje](#)).
4. Uklonite sve PCI i PCI Express kartice iz matične ploče (pogledajte [Uklanjanje kartice PCI i PCI Express](#)).
5. Uklonite optički pogon (pogledajte [Uklanjanje optičkog pogona](#)).
6. Uklonite ventilator procesora i sklop hladila (pogledajte [Uklanjanje ventilatora procesora i sklopa hladila](#)).
7. Uklonite procesor (pogledajte [Uklanjanje procesora](#)).
8. Uklonite memorijske module (pogledajte [Vađenje memorijskih modula](#)), zabilježite koji se memorijski modul nalazio u pojedinom memorijskom utoru, tako da se moduli nakon izmjene matične ploče mogu vratiti na isto mjesto.
9. Odspojite sve kabele koji su priključeni na matičnu ploču. Zabilježite položaj svih kabela tako da ih možete kasnije pravilno namjestiti prilikom ugradnje nove sistemske ploče.
10. Uklonite osam vijaka koji pričvršćuju matičnu ploču za kućište.
11. Podignite matičnu ploču i izvadite je iz računala.



1	vijci (8)	2	matična ploča
---	-----------	---	---------------

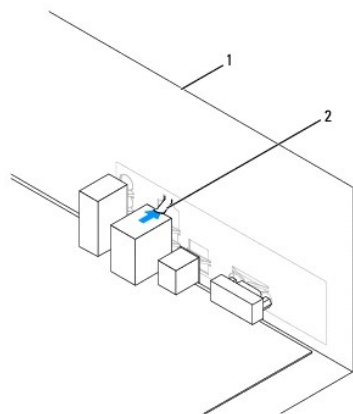
Ponovno postavljanje matične ploče

🔧 **NAPOMENA:** Provjerite jesu li matična ploča koju ste izvadili i zamjenska matična ploča identične.

1. Slijedite upute navedene u odjeljku [Prije početka](#).

△ OPREZ: Pazite da tijekom zamjene matične ploče ne oštetite opruge za pridravanje priključka.

2. Lagano poravnajte ploču u kućište i pogurnite je prema stražnjem dijelu računala.



1	Stražnji dio računala	2	Opruga za pridravanje priključka
---	-----------------------	---	----------------------------------

3. Ponovno postavite osam vijaka koji pričvršćuju matičnu ploču za kućište.
4. Postavite i spojite kabele koje ste isključili iz matične ploče.

△ OPREZ: Provjerite jesu li ventilator procesora i hladilo ispravno i čvrsto postavljene.

5. Ponovno postavite procesor (pogledajte [Ponovno postavljanje procesora](#)).
6. Ponovno postavite ventilator procesora i sklop hladila (pogledajte [Ponovno postavljanje ventilatora procesora i sklopa hladila](#)).
7. Ponovno namjestite optički pogon (pogledajte [Ponovno postavljanje optičkog pogona](#)).
8. Ponovno postavite memorijske module (pogledajte [Ponovno postavljanje memorijskih modula](#)).
9. Vratite sve PCI i PCI Express kartice u matičnu ploču (pogledajte [Ponovno postavljanje kartica PCI i PCI Express](#)).
10. Ponovo postavite pričvrtni nosač (pogledajte [Zamjena nosača kućišta](#)).
11. Ponovno postavite pokrov računala (pogledajte [Ponovno namještanje pokrova računala](#)).
12. Priključite svoje računalo i uređaje na električne utičnice i uključite ih.
13. Prema potrebi ažurirajte sustav BIOS (pogledajte [Ažuriranje BIOS-a Flash postupkom](#)).

[Povratak na Stranicu sa sadržajem](#)

[Povratak na Stranicu sa sadržajem](#)

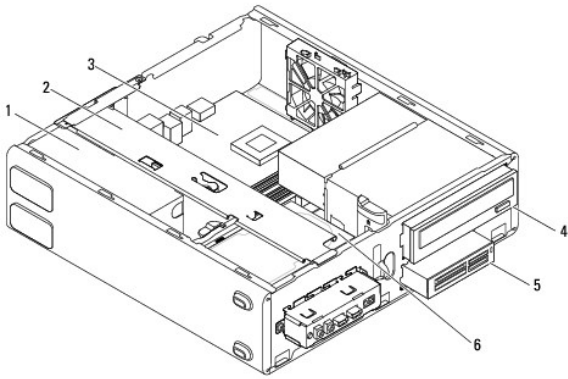
Tehnički pregled

Servisni priručnik za Dell™ Inspiron™ 580s

- [Pogled u unutrašnjost računala](#)
- [Komponente matične ploče](#)

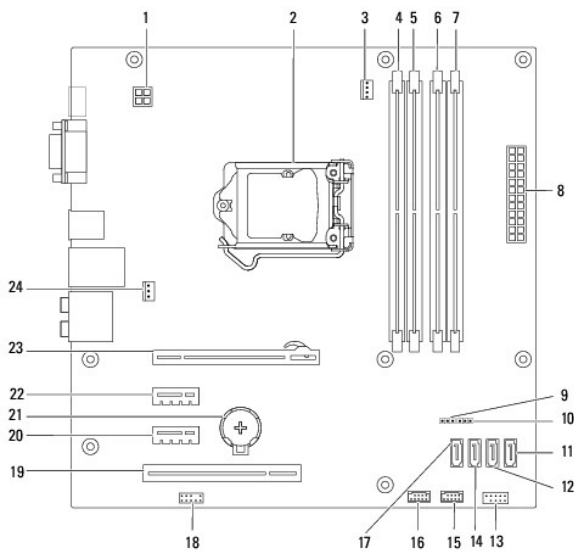
UPOZORENJE: Prije rada na unutrašnjosti računala pročitajte sigurnosne upute koje ste dobili s računalom. Dodatne sigurnosne informacije potražite na početnoj stranici za sukladnost sa zakonskim odredbama na www.dell.com/regulatory_compliance.

Pogled u unutrašnjost računala



1 napajanje	2 Nosač za pričvršćenje
3 matična ploča	4 optički pogon
5 Čitač medijskih kartica (opcionarno)	6 tvrdi disk

Komponente matične ploče



1	priključak napajanja od 12 V (PWR2)	2	utor procesora
3	Priključak ventilatora procesora (CPU_FAN1)	4	Priključak memorijskog modula (DIMM3)
5	Priključak memorijskog modula (DIMM1)	6	Priključak memorijskog modula (DIMM4)
7	Priključak memorijskog modula (DIMM2)	8	glavni priključak napajanja (PWR1)
9	premosnik za resetiranje CMOS (CLR_CMOS1)	10	premosnik za resetiranje lozinke (PSWD1)
11	Priključak SATA (SATA1)	12	Priključak SATA (SATA2)
13	priključak na prednjoj ploči (FP1)	14	Priključak SATA (SATA3)
15	FlexBay USB priključak (F_USB1)	16	USB priključak na prednjoj ploči (F_USB2)
17	Priključak SATA (SATA4)	18	audio priključak na prednjoj ploči (F_AUDIO1)
19	Utor za karticu PCI (PCI1)	20	Utor za karticu PCI-Express x1 (PCI-EX1_1)
21	utor za bateriju (BAT1)	22	Utor za karticu PCI-Express x1 (PCI-EX1_2)
23	Utor za karticu PCI-Express x16 (PCI-EX16_1)	24	Priključak ventilatora kućišta (SYS_FAN1)

[Povratak na Stranicu sa sadržajem](#)